

FPS

Brandskyddsmassa

**FPS Brandtätningssystem för
vent-, rör- och kabelgenomföringar i
brandcells begränsande byggnadsdelar i
brandteknisk klass EI 30 – EI 240**

SMP Putsprodukter AB
Tallbacksgatan 11, Hus 1, 195 72 Rosersberg,
Tel +46 (0)8 590 363 40, Fax +46 (0)8 590 363 41
www.fpsbrandskydd.se info@fpsbrandskydd.se

FPS Brandskyddsmassa – Produktinformation

080225

ANVÄNDNINGSSOMRÅDE

FPS Brandskyddsmassa är avsedd för brandtätning av vent-, rör- och kabelgenomföringar samt tomhål i brandcells begränsande bjälklag och väggar av massivt obrännbart material typ betong, lättbetong, tegel eller likvärdigt samt lättregelväggar typ gipsskivor på trä- eller stålregelstomme.

FÖRESKRIFTER

Bestämmelser avseende anordnande till skydd mot brand- och brandgasspridning mellan brandcellsskiljande byggnadsdelar föreskrivs i Boverkets Byggregler (BBR).

UTFÖRANDE / BRANDTEKNISK KLASS

Utförande och samhörande brandtekniska klasser, EI 30 – EI 240 framgår av separata system- och montagebeskrivningar.

BLANDNING - APPLICERING

Mät upp FPS torrpulver och tillsätt vatten enligt nedan:
Blanda massan till en jämn konsistens.

Lös konsistens för ingjutning: 0,6 – 0,8 liter vatten per kg torrpulver.

Not: För fastare brandskyddsmassa beroende på annat appliceringssätt än ingjutning, tillsätt ytterligare torrpulver till önskad konsistens.

MATERIALÅTGÅNG

1 kg FPS torrpulver ger ca 1 liter färdig brandskyddsmassa.

HÅLTAGNING - för nya kablar och rör

Nya hål i tätningen tas upp med träborr eller hålsåg. Efter ny kabel/rördragning tätas genomföringen med brandskyddsmassa.

ARMERING

Tätningar i bjälklag större än 1200 x 1200 mm skall armeras. Om persontrafik förekommer skall tätningar större än 500 x 500 mm armeras.

YTBEHANDLING

FPS Brandskyddsmassa kan övermålas med de flesta förekommande färger.

SKYDDSÅTGÄRDER

FPS Brandskyddsmassa innehåller inga hälsoskadliga ämnen. Undvik att andas in damm. Vid kontakt med hud, tvätta med tvål och vatten. Vid stänk i ögonen, skölj med vatten så materialet avlägsnas. Vid förtäring eller kvarstående besvär skall läkare kontaktas.

SMP Putsprodukter AB

Tallbacksgatan 11, Hus 1, 195 72 Rosersberg,
Tel +46 (0)8 590 363 40, Fax +46 (0)8 590 363 41
www.fpsbrandskydd.se info@fpsbrandskydd.se

Sid 2

Tekniska data

Material:	1-komponents gipsbaserad obrännbar massa
Färg:	Vit
Arbetstemperatur:	Lägst +/-0° C
Öppentid:	Färdigblandad massa bör förbrukas inom 30 minuter
Densitet:	Ca 1000 kg/m ³
PH-värde:	6,5 – 7,5
Tryckhållfasthet:	Ca 9 MPa
Värmekonduktivitet:	Ej isolerande på kablar. Reduktion av märkström i kablar ej nödvändig
Beständighet:	God beständighet mot vatten, oljor och syror
Lagring:	12 månader i torrt utrymme
Förpackning:	Papperssäck
Toxicitet:	Innehåller inga vådliga ämnen
Övrigt:	FPS Brandskyddsmassa är gas-, rök- och vattentät
Tillverkare:	Sigtuna Mur & Plattsättning AB

Ventilationsgenomföringar:

Brandtätning av genomföringar med cirkulär eller rektangulär ventilationskanal av stålplåt, med bruten eller obruten (genomgående) isolering i vägg eller bjälklag av massivt obrännbart material typ betong, lättbetong, tegel eller likvärdigt samt lättregelvägg typ gipsskivor på trä- eller stålregelstomme beskrivs i montageanvisningar nr **FPS-1-080225** och **FPS-2-080225**.

Kortlingar erfordras ej i hål i lättregelvägg. Fritt utrymme mellan hålkant och installation minst 15 mm. Minsta tjocklek och lägsta densitet hos mineralullsisoleringen för aktuell brandteknisk klass framgår av mineralullsisoleringens gällande typgodkännande.

Not. Stagnation av ventilationskanal bör i vissa fall utföras. ”En handbok om brandskyddsteknik för ventilationssystem, april 1996”, kan tjäna som vägledning.

Rör genomföringar:

Brandtätning av genomföringar med oisolerade och komfortisolerade rör av stål eller koppar i vägg eller bjälklag av massivt obrännbart material typ betong, lättbetong, tegel eller likvärdigt samt lättregelvägg typ gipsskivor på trä- eller stålregelstomme beskrivs i montageanvisningar nr **FPS-3-080225**, **FPS-4-080225**, **FPS-5-080225** och **FPS-6-080225**.

Kortlingar erfordras ej i hål i lättregelvägg. Fritt utrymme mellan hålkant och installation minst 15 mm

SMP Putsprodukter AB

Tallbacksgatan 11, Hus 1, 195 72 Rosersberg
Tel +46 (0)8 590 363 40, Fax +46 (0)8 590 363 41
www.fpsbrandskydd.se info@fpsbrandskydd.se
Sid 3

Kabelgenomföringar

Brandtätning av genomföringar med kablar i vägg eller bjälklag av massivt obrännbart material typ betong, lättbetong, tegel eller likvärdigt samt lättregelvägg typ gipsskivor på trä- eller stålregelstomme beskrivs i montageanvisningar nr **FPS-7-080225**, **FPS-8-080225** och **FPS-9-080225**. Kablar får vara gruppmonterade och dragna i VP-rör samt vara monterade på bruten eller genomgående kabelstege av stål eller aluminium. Kortlingar erfordras ej i hål i lättregelvägg. Fritt utrymme mellan hålkant och installation minst 15 mm.

Genomföringar med tomma VP-rör:

Brandtätning av genomföringar med tomma VP-rör i vägg eller bjälklag av massivt obrännbart material typ betong, lättbetong, tegel eller likvärdigt samt lättregelvägg typ gipsskivor på trä- eller stålregelstomme beskrivs i montageanvisningar nr **FPS-10-080225**. VP-rör tätas med stenullsisolering. Kortlingar erfordras ej i hål i lättregelvägg. Fritt utrymme mellan hålkant och installation minst 15 mm.

Brandtätning av tomhål:

Brandtätning av hål utan installationer i vägg eller bjälklag av massivt obrännbart material typ betong, lättbetong, tegel eller likvärdigt samt lättregelvägg typ gipsskivor på trä- eller stålregelstomme beskrivs i montageanvisningar nr **FPS-11-080225**. Större hål tätas med FPS-Brandmoduler.

DIMENSIONERINGSANVISNINGAR FÖR FPS BRANDTÄTNINGSSYSTEM

VENTILATIONSGENOMFÖRINGAR

Brandtätning av genomföring med cirkulär eller rektangulär ventilationskanal av stålplåt, bruten eller genomgående isolering, i väggar eller bjälklag av betong, lättbetong eller tegel samt i gipsväggar.

<u>Byggnadsdel</u>	<u>Brandteknisk klass</u>	<u>Total tj. FPS-Massa</u>	<u>Montageanvisning nr</u>
Väggar	EI 30-EI 90	52 alt. 60 mm	FPS-1-080225
Schaktväggar	EI 30-EI 60	60 mm	FPS-1-080225
Bjälklag	EI 30-EI 90	30 mm	FPS-2-080225
”	EI 30-EI 240	50 mm	FPS-2-080225

RÖRGENOMFÖRINGAR

Brandtätning av genomföring med oisolerade eller isolerade rör av stål eller koppar, bruten eller genomgående isolering, i väggar eller bjälklag av betong, lättbetong eller tegel samt i gipsväggar.

<u>Typ av genomföring</u>	<u>Brandteknisk klass</u>	<u>Total tj. FPS-Massa</u>	<u>Montageanvisning nr</u>
Oisolerat stålrör, dy ≤160 mm	EI 30-EI 60	100 mm	FPS-3-080225
Isolerat stålrör, dy ≤300 mm	EI 30-EI 60	52 alt 60 mm	FPS-4-080225
Isolerat stålrör, dy ≤219 mm	EI 30-EI 90	52 alt 60 mm	FPS-4-080225 FPS-5-080225
Isolerat kopparrör, dy ≤76 mm	EI 30-EI 60	120 mm	FPS-6-080225
Isolerat kopparrör, dy ≤ 54 mm	EI 30-EI 60/E 90	120 mm	FPS-6-080225

KABELGENOMFÖRINGAR

Brandtätning av genomföring med kablar i väggar eller bjälklag av betong, lättbetong eller tegel samt i gipsväggar.

<u>Kabeltyp och max kabelarea</u>	<u>Brandteknisk klass</u>	<u>Total tj. FPS-massa</u>	<u>Montageanvisning nr</u>
Cu alt Al 7,5 mm ²	EI 30-EI 60	30 mm	FPS-07-080225 FPS-08-080225 FPS-09-080225
CU alt Al 315 mm ²	EI 30-EI 60	60 mm	” ” ”
Cu alt Al 315 mm ²	EI 30-EI 90	100 mm	” ” ”
Al >315 – 740 mm ²	EI 30-EI 90	150 mm	” ” ”
Runt kabelstege	EI 30-EI 60	60 mm	” ” ”
Runt kabelstege	EI 30-EI 90	100 mm	” ” ”

DIMENSIONERINGSANVISNINGAR FÖR FPS BRANDTÄTNINGSSYSTEM

GENOMFÖRINGAR MED TOMMA VP - RÖR

Brandtätning av genomföring med tomma VP-rör i väggar eller bjälklag av betong, lättbetong eller tegel samt i gipsväggar.

<u>Max dy VP-rör</u> 50 mm	<u>Brandteknisk klass</u> EI 30-EI 90	<u>Total tj. FPS-massa</u> 60 mm	<u>Montageanvisning nr</u> FPS-10-080225
-------------------------------	--	-------------------------------------	---

BRANDTÄTNING AV TOMHÅL

Brandtätning av håltagning utan installationer i väggar eller bjälklag av betong, lättbetong eller tegel samt i gipsväggar.

<u>Brandteknisk klass</u> EI30-EI 90	<u>Total tj. FPS-massa</u> 30 mm	<u>Montageanvisning nr</u> FPS-11-080225
---	-------------------------------------	---

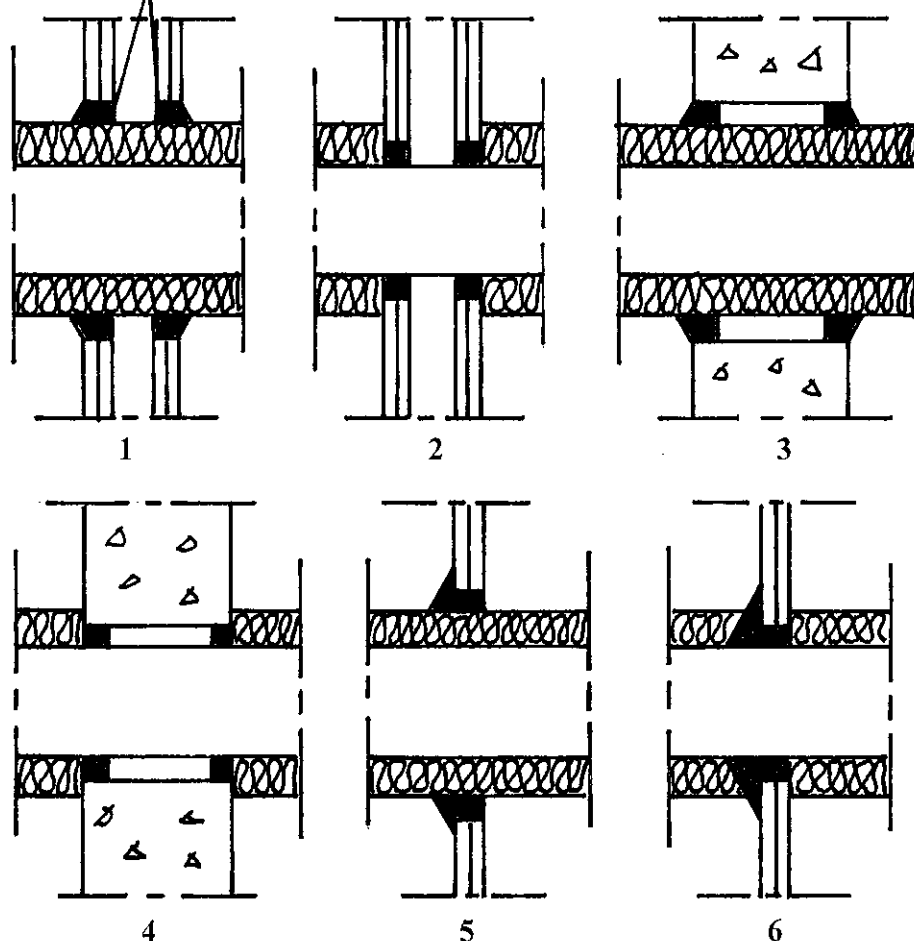
SMP Putzprodukter AB,
Tallbacksgatan 11, Hus 1,
195 72 Rosersberg
Tel +46 (0)8 590 363 40
Fax +46 (0)8 590 363 41

Ventilationsgenomföringar

Brandtätning av genomföringar med cirkulär eller rektangulär ventilationskanal av stålplåt i väggar

Montageanvisningar nr FPS-1-080225

FPS Brandskyddsmassa



Brandteknisk klass EI 30 – EI 90

- 1 Genomföring i gipsvägg med genomgående isolering. FPS Brandskyddsmassa, tjocklek 2 x 30 mm.
- 2 Genomföring i gipsvägg med bruten isolering. FPS Brandskyddsmassa, tjocklek 2 x 26 mm.
- 3+4 Genomföring i betong-, tegel- eller lättbetongvägg med genomgående eller bruten isolering. FPS Brandskyddsmassa, tjocklek 2 x 30 mm.

Brandteknisk klass EI 30 – EI 60

- 5+6 Genomföring i schaktvägg av gipsskivor med genomgående eller bruten isolering. FPS Brandskyddsmassa, tjocklek 60 mm.

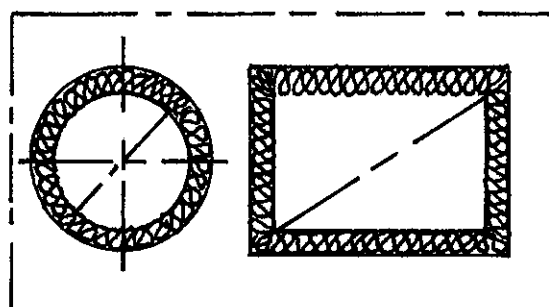
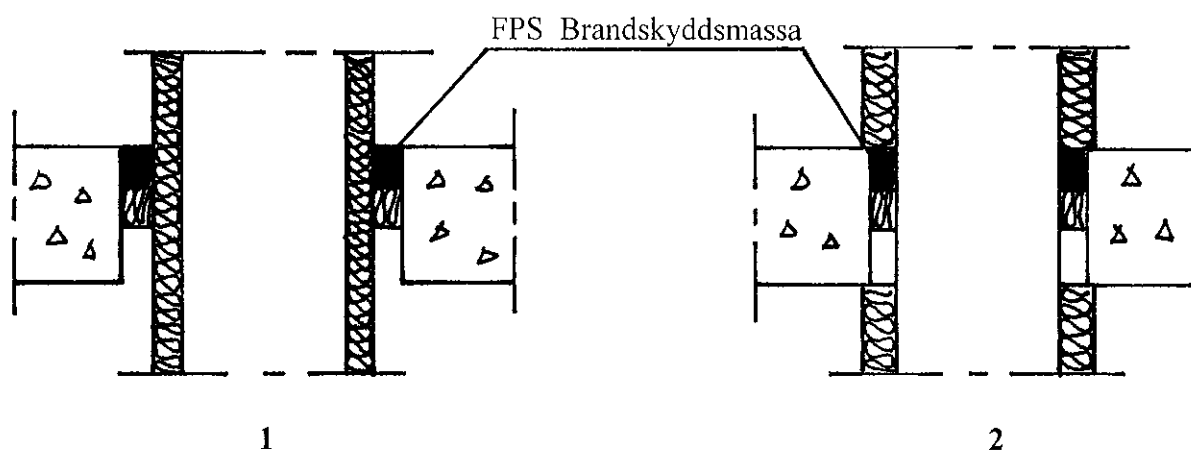
Anm. Fritt utrymme mellan hålkant och installationsgenomföring skall vara minst 15 mm.
Kortlingar erfordras ej i hål i lättregelvägg.

SMP Putzprodukter AB,
Tallbacksgatan 11, Hus 1,
195 72 Rosersberg
Tel + 46 (0)8 590 363 40
Fax +46 (0)8 590 363 41

Ventilationsgenomföringar

Brandtätning av genomföringar med cirkulär eller rektangulär ventilationskanal av stålplåt i bjälklag

Montageanvisningar nr FPS-2-080225

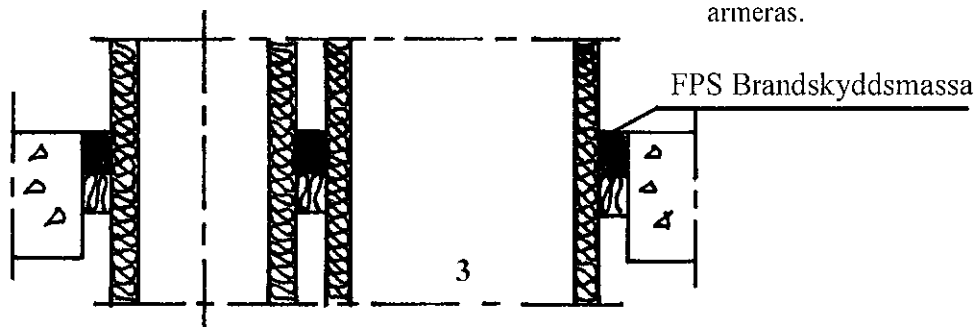


≥ 50 mm

Anm.

Fritt utrymme mellan hålkant och installationsgenomföring skall vara minst 15 mm.

Hål större än 1200 x 1200 mm skall armeras.



Brandteknisk klass EI 30-EI 90

- 1 Genomföring i bjälklag av betong-, lättbetong- eller likvärdigt med genomgående isolering. FPS Brandskyddsmassa min tjocklek 30 mm. Bottning med min 30 mm tjock stenullsisolering med densitet $\geq 100 \text{ kg/m}^3$.
- 2 Genomföring i bjälklag av betong-, lättbetong- eller likvärdigt med bruten isolering. FPS Brandskyddsmassa min tjocklek 30 mm. Bottning med min 30 mm tjock stenullsisolering med densitet $\geq 100 \text{ kg/m}^3$.

Brandteknisk klass EI 30-EI 240

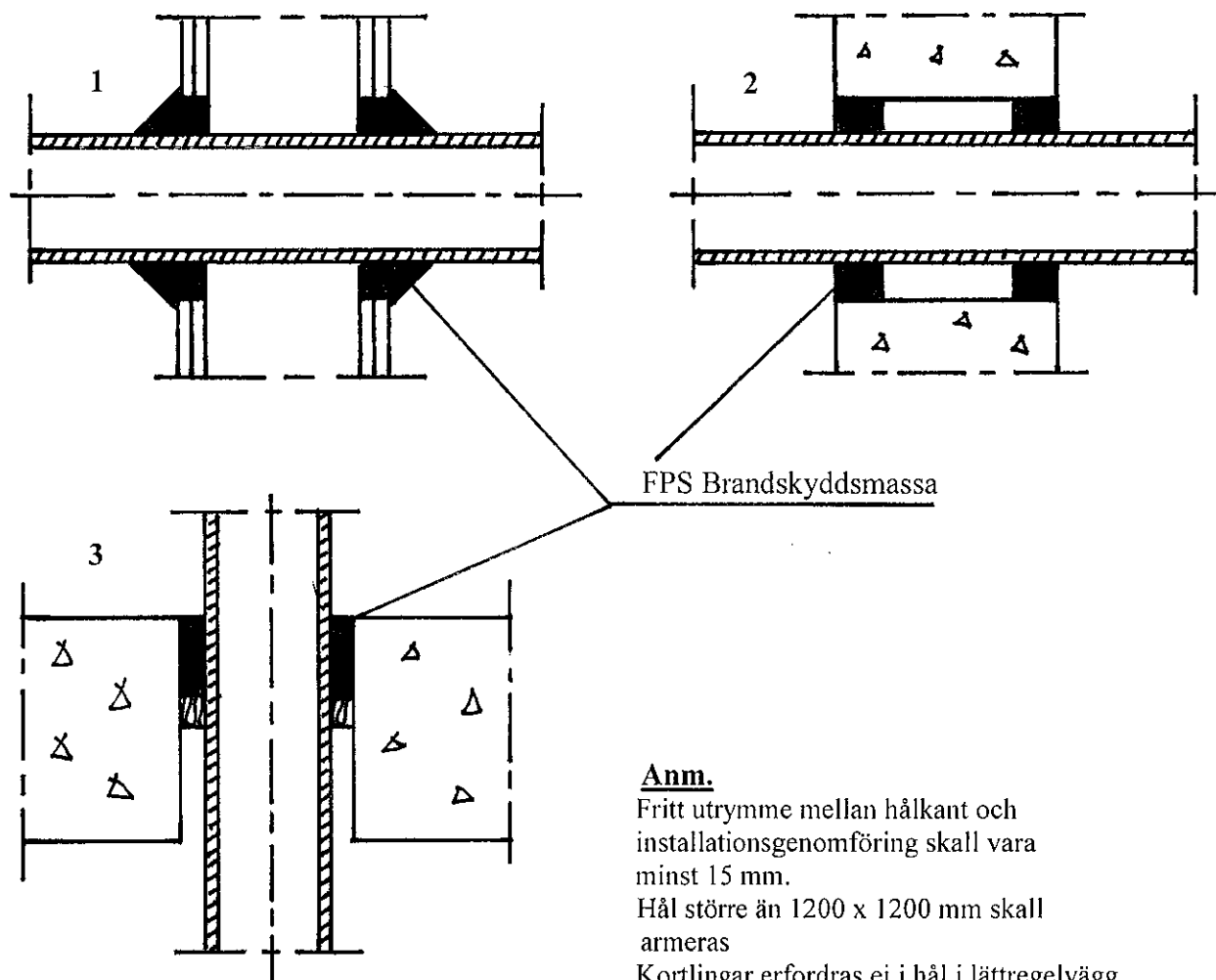
- 3 Genomföring i bjälklag av betong-, lättbetong- eller likvärdigt med genomgående isolering. FPS Brandskyddsmassa min tjocklek 50 mm. Bottning med min 50 mm tjock stenullsisolering med densitet $\geq 100 \text{ kg/m}^3$.

SMP Putsprodukter AB,
Tallbacksgatan 11, Hus 1,
195 72 Rosersberg
Tel +46 (0)8 590 363 40
Fax +46 (0)8 590 363 41

Rör genomföringar

Brandtätning av genomföringar med oisolerade stålrör
i väggar och bjälklag

Montageanvisningar nr FPS-3-080225



Anm.

Fritt utrymme mellan hålkant och
installationsgenomföring skall vara
minst 15 mm.

Hål större än 1200 x 1200 mm skall
armeras

Kortlingar erfordras ej i hål i lättregelvägg.
Brandtätningar i väggar får även utföras
från en sida med hålkäl.

Brandteknisk klass EI 30 – EI 60 / E 90

- 1 Genomföring i gipsvägg. FPS Brandskyddsmassa 2 x 50 mm (1 x 100 mm)
Stålrör dy max 160 mm, $t \geq 4,0$ mm.
- 2 Genomföring i betong-, tegel- eller lättbetongvägg.
FPS Brandskyddsmassa 2 x 50 mm (1 x 100 mm)
Stålrör dy max 160 mm, $t \geq 4,0$ mm
- 3 Genomföring i bjälklag av betong eller lättbetong.
FPS Brandskyddsmassa 100 mm. Bottning med min 30 mm tjock
stenullsisolering med densitet $\geq 100 \text{ kg/m}^3$.
Stålrör dy max 160 mm, $t \geq 4,0$ mm.

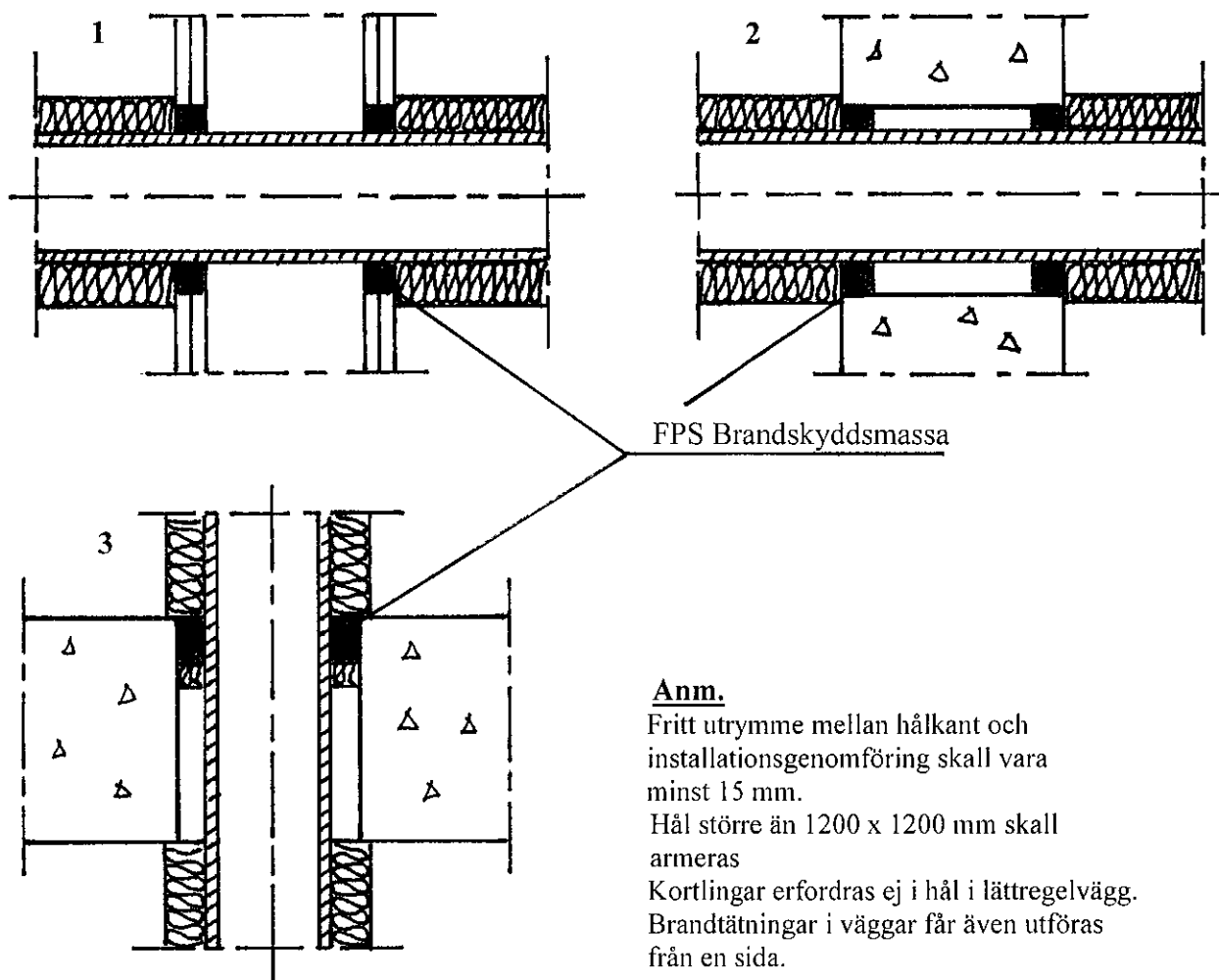
SMP Putsprodukter AB,
Tallbacksgatan 11, Hus 1,
195 72 Rosersberg
Tel +46 (0)8 590 363 40
Fax +46 (0)8 590 363 41

Rör genomföringar

Brandtätning av genomföringar med mineralullsisolerade
stålrör i väggar och bjälklag

Bruten isolering

Montageanvisningar nr FPS-4-080225



Anm.

Fritt utrymme mellan hålkant och
installationsgenomföring skall vara
minst 15 mm.

Hål större än 1200 x 1200 mm skall
armeras

Kortlingar erfordras ej i hål i lättregelvägg.
Brandtätningar i väggar får även utföras
från en sida.

Brandteknisk klass EI 30 – EI 40

- 1 Genomföring i gipsvägg.
FPS Brandskyddsmassa 2 x 26 mm (1 x 52mm).
Stålrör dy max 219 mm, $t \geq 4,5$ mm
- 2 Genomföring i betong-, tegel- eller lättbetongvägg.
FPS Brandskyddsmassa 2 x 26 mm (1 x 52 mm).
Stålrör dy max 219 mm, $t \geq 4,5$ mm.
- 3 Genomföring i bjälklag av betong eller lättbetong.
FPS Brandskyddsmassa 52 mm.
Bottning med min 30 mm tjock stenullsisolering,
densitet $\geq 100 \text{ kg/m}^3$.
Stålrör dy max 219 mm, $t \geq 4,5$ mm.

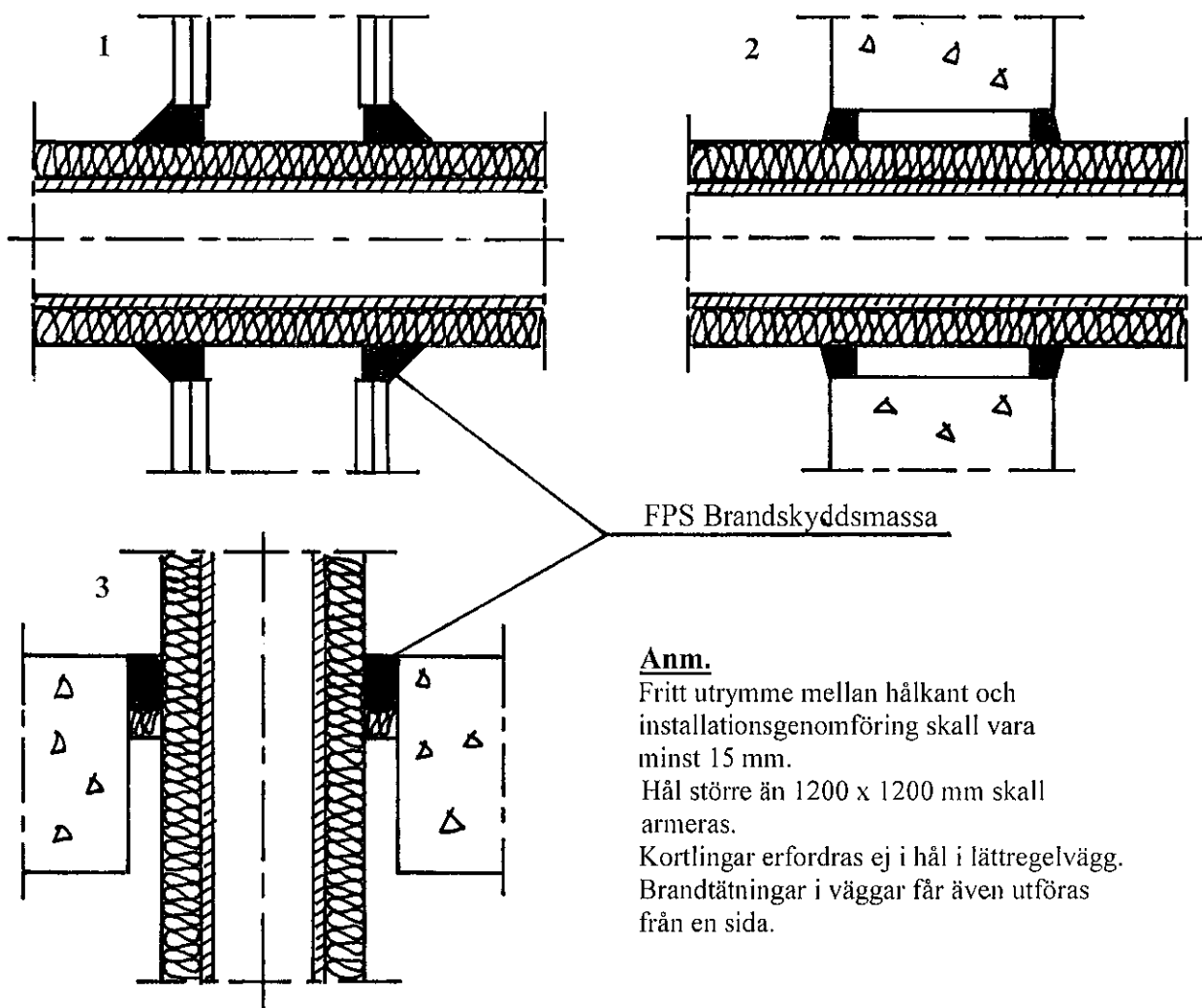
Brandteknisk klass EI 30 – EI 60

- 1 Genomföring i gipsvägg.
FPS Brandskyddsmassa 2 x 26 mm (1 x 52 mm).
Stålrör dy max 300 mm, $t \geq 4,5$ mm.
- 2 Genomföring i betong-, tegel- eller lättbetongvägg.
FPS Brandskyddsmassa 2 x 26 mm (1 x 52 mm).
Stålrör dy max 300 mm, $t \geq 4,5$ mm.
- 3 Genomföring i bjälklag av betong eller lättbetong.
FPS Brandskyddsmassa 52 mm.
Bottning med min 30 mm tjock stenullsisolering,
densitet $\geq 100 \text{ kg/m}^3$.
Stålrör dy max 300 mm, $t \geq 4,5$ mm.

SMP Putzprodukter AB,
Tallbacksgatan 11, Hus 1,
195 72 Rosersberg
Tel +46 (0)8 590 363 40
Fax +46 (0)8 590 363 41

Rör genomföringar

Brandtätning av genomföringar med mineralulls isolerade
stålrör i väggar och bjälklag
Genomgående isolering
Montageanvisningar nr FPS-5-080225



Anm.

Fritt utrymme mellan hålkant och installationsgenomföring skall vara minst 15 mm.

Hål större än 1200 x 1200 mm skall armeras.

Kortlingar erfordras ej i hål i lättregelvägg.
Brandtätningar i väggar får även utföras från en sida.

Brandteknisk klass EI 30 – EI 40

- 1 Genomföring i gipsvägg.
FPS Brandskyddsmassa 2 x 30 mm (1 x 60mm).
Stålrör dy max 219 mm, $t \geq 4,5$ mm
- 2 Genomföring i betong-, tegel- eller lättbetongvägg.
FPS Brandskyddsmassa 2 x 30 mm (1 x 60 mm).
Stålrör dy max 219 mm, $t \geq 4,5$ mm.
- 3 Genomföring i bjälklag av betong eller lättbetong.
FPS Brandskyddsmassa 60 mm.
Bottning med min 30 mm tjock stenullsisolering,
densitet $\geq 100 \text{ kg/m}^3$.
Stålrör dy max 219 mm, $t \geq 4,5$ mm.

Brandteknisk klass EI 30 – EI 60

- Genomföring i gipsvägg.
FPS Brandskyddsmassa 2 x 30 mm (1 x 60 mm).
Stålrör dy max 300 mm, $t \geq 4,5$ mm.
- Genomföring i betong-, tegel- eller lättbetongvägg.
FPS Brandskyddsmassa 2 x 30 mm (1 x 60 mm).
Stålrör dy max 300 mm, $t \geq 4,5$ mm.
- Genomföring i bjälklag av betong eller lättbetong.
FPS Brandskyddsmassa 60 mm.
Bottning med min 30 mm tjock stenullsisolering,
densitet $\geq 100 \text{ kg/m}^3$.
Stålrör dy max 300 mm, $t \geq 4,5$ mm.

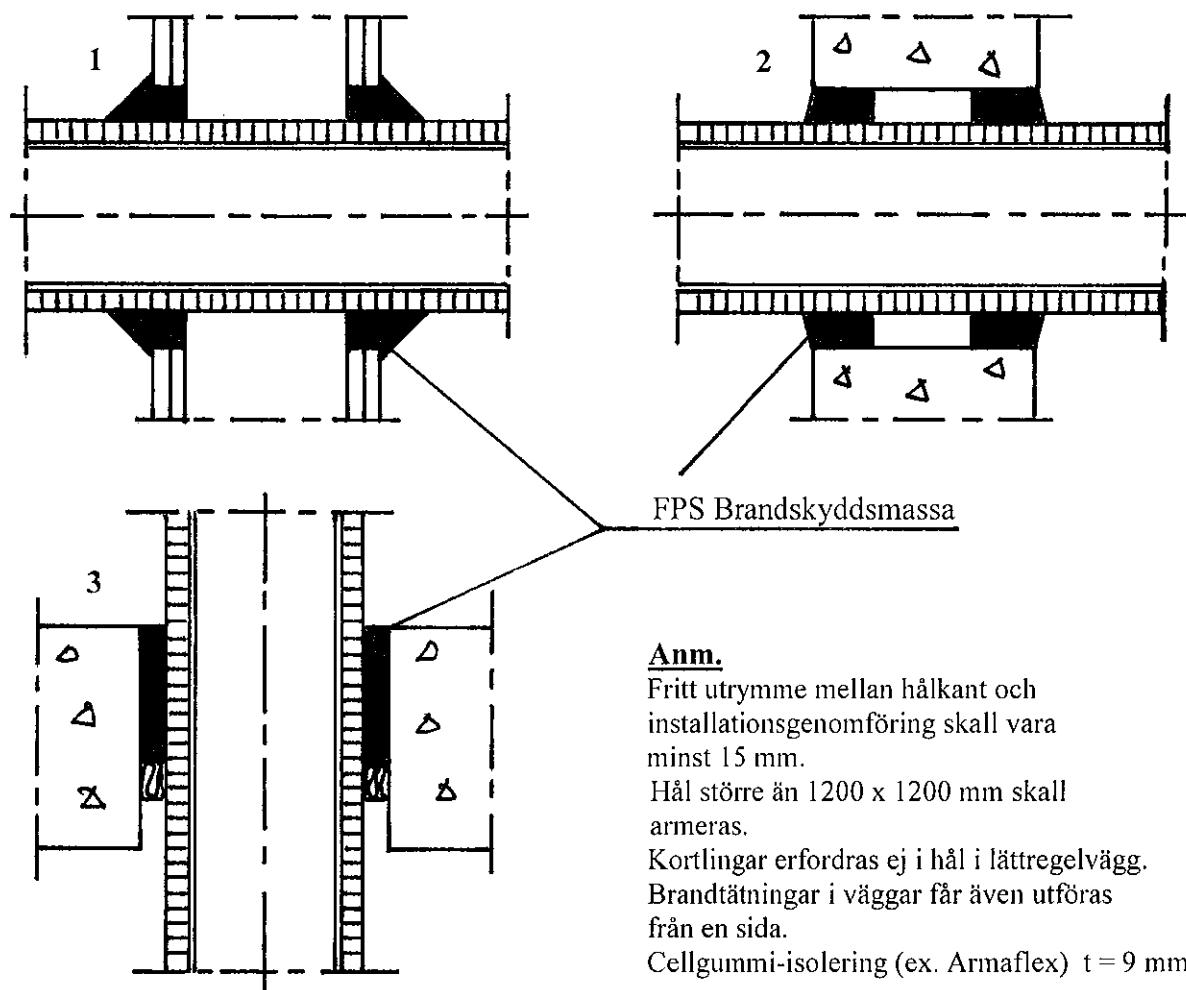
SMP Putsprodukter AB,
Tallbacksgatan 11, Hus 1,
195 72 Rosersberg
Tel +46 (0)8 590 363 40
Fax +46 (0)8 590 363 41

Rör genomföringar

Brandtätning av genomföringar med cellgummiisolerade
kopparrör i väggar och bjälklag

Genomgående isolering

Montageanvisningar nr FPS-6-080225



Anm.

Fritt utrymme mellan hålkant och
installationsgenomföring skall vara
minst 15 mm.

Hål större än 1200 x 1200 mm skall
armeras.

Kortlingar erfordras ej i hål i lättregelvägg.
Brandtätningar i väggar får även utföras
från en sida.

Cellgummi-isolering (ex. Armaflex) $t = 9$ mm

Brandteknisk klass EI 30 – EI 60 / E 90

- 1 Genomföring i gipsvägg.
FPS Brandskyddsmassa 2 x 60 mm (1 x 120 mm).
Kopparrör dy max 54 mm, $t \geq 1,5$ mm.
- 2 Genomföring i betong-, tegel- eller lättbetongvägg.
FPS Brandskyddsmassa 2 x 60 mm (1 x 120 mm).
Kopparrör dy max 54 mm, $t \geq 1,5$ mm.
- 3 Genomföring i bjälklag av betong eller lättbetong.
FPS Brandskyddsmassa 120 mm.
Bottning med min 30 mm tjock stenullsisolering,
densitet ≥ 100 kg/m³.
Kopparrör dy max 54 mm, $t \geq 1,5$ mm.

Brandteknisk klass EI 30 – EI 60

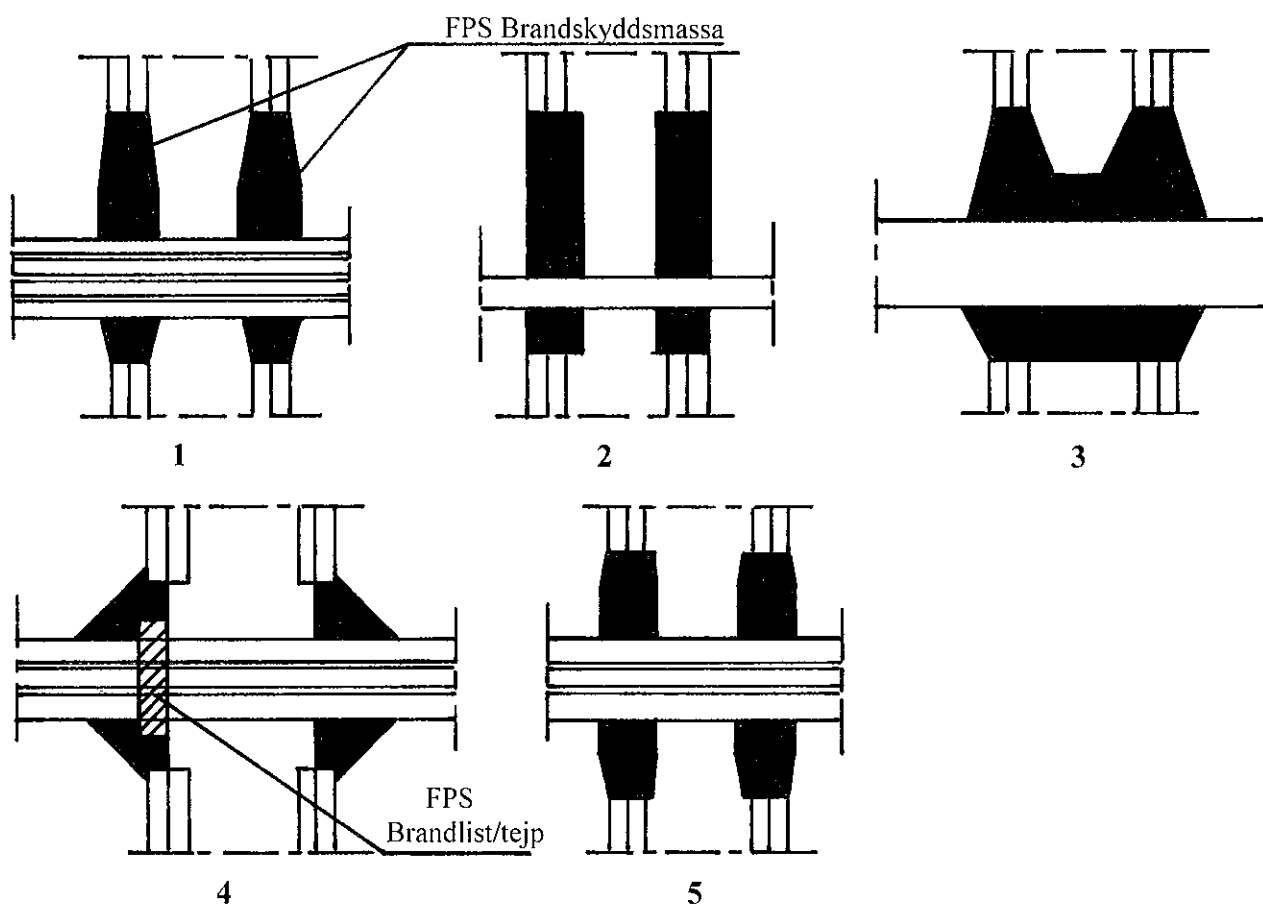
- Genomföring i gipsvägg.
FPS Brandskyddsmassa 2 x 60 mm (1 x 120 mm).
Kopparrör dy max 76 mm, $t \geq 1,5$ mm.
- Genomföring i betong-, tegel- eller lättbetongvägg.
FPS Brandskyddsmassa 2 x 30 mm (1 x 120 mm).
Kopparrör dy max 76 mm, $t \geq 1,5$ mm.
- Genomföring i bjälklag av betong eller lättbetong.
FPS Brandskyddsmassa 120 mm.
Bottning med min 30 mm tjock stenullsisolering,
densitet ≥ 100 kg/m³.
Kopparrör dy max 76 mm, $t \geq 1,5$ mm.

SMP Putzprodukter AB,
Tallbacksgatan 11, Hus 1,
195 72 Rosersberg
Tel +46 (0)8 590 363 40
Fax +46 (0)8 590 363 41

Kabelgenomföringar

Brandtätning av genomföringar med kablar
i gipsväggar

Montageanvisningar nr FPS-7-080225



Figur nr 1, 2 och 3:

Brandtätning av kablar på kabelstege

Figur nr 4:

Brandtätning av kablar i VP-rör

Figur nr 5:

Brandtätning av buntade kablar

Anm.

Fritt utrymme mellan hålkant och installationer
skall vara minst 15 mm.

Kortlingar erfordras ej.

Brandtätningen får även utföras från en sida.

Brandteknisk klass	Kabeltyp och max kabelarea	Minsta total tjocklek FPS Brandskyddsmassa	Figur nr
EI 30 - EI 60	Cu alt Al 7,5 mm ²	2 x 15 mm alt. 1 x 30 mm	1, 2, 3, 4 och 5
EI 30 - EI 60	Cu alt Al 315 mm ²	2 x 30 mm alt. 1 x 60 mm	1, 2, 3, 4 och 5
EI 30 - EI 90	Cu alt Al 315 mm ²	2 x 50 mm alt. 1 x 100 mm	1, 2, 3, 4 och 5
EI 30 - EI 90	Al >315 - 740 mm ²	2 x 75 mm alt. 1 x 150 mm	1, 2, 3, 4 och 5

Brandteknisk klass	Kabelstege material	Minsta total tjocklek FPS Brandskyddsmassa runt kabelstege	Figur nr
EI 30 - EI 60	Stål / aluminium	2 x 30 mm alt. 1 x 60 mm	1, 2 och 3
EI 30 - EI 90	Stål / aluminium	2 x 50 mm alt. 1 x 100 mm	1, 2 och 3

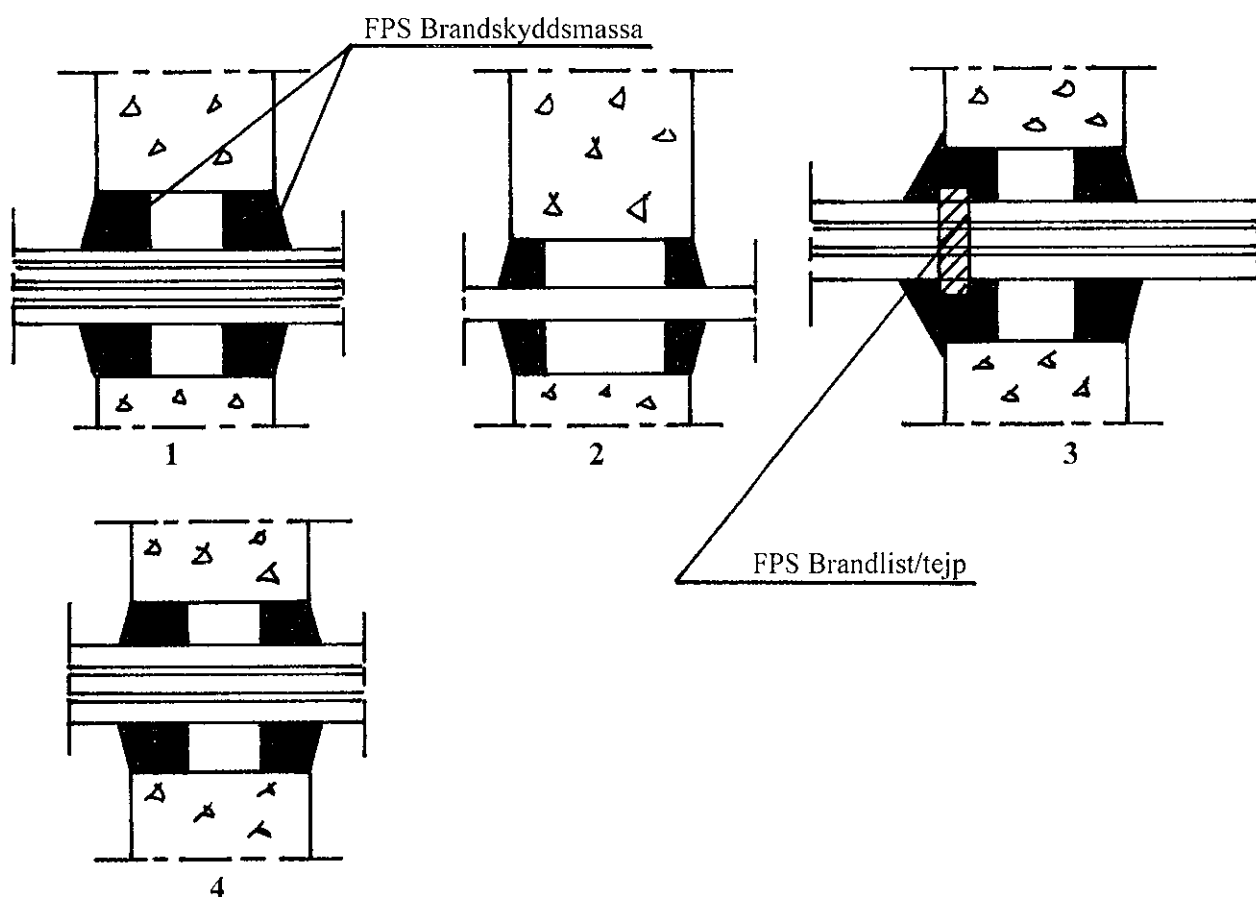
Not. Kablar får vara gruppmonterade och dragna i VP-rör.
Kabelstege får vara genomgående eller bruten.

SMP Putsprodukter AB,
Tallbacksgatan 11, Hus 1,
195 72 Rosersberg
Tel +46 (0)8 590 363 40
Fax +46 (0)8 590 363 41

Kabelgenomföringar

Brandtätning av genomföringar med kablar i väggar
av betong, tegel eller lättbetong

Montageanvisningar nr FPS-8-080225



Figur nr 1 och 2:

Brandtätning av kablar på kabelstege

Figur nr 3:

Brandtätning av kablar i VP-rör

Figur nr 4:

Brandtätning av buntade kablar

Anm.

Fritt utrymme mellan hålkant och installationer
skall vara minst 15 mm.

Brandtätningen får även utföras från en sida.

Brandteknisk klass	Kabeltyp och max kabelarea	Minsta total tjocklek FPS Brandskyddsmassa	Figur nr
EI 30 - EI 60	Cu alt Al 7,5 mm ²	2 x 15 mm alt. 1 x 30 mm	1, 2, 3 och 4
EI 30 - EI 60	Cu alt Al 315 mm ²	2 x 30 mm alt. 1 x 60 mm	1, 2, 3 och 4
EI 30 - EI 90	Cu alt Al 315 mm ²	2 x 50 mm alt. 1 x 100 mm	1, 2, 3 och 4
EI 30 - EI 90	Al >315 - 740 mm ²	2 x 75 mm alt. 1 x 150 mm	1, 2, 3 och 4

Brandteknisk klass	Kabelstege material	Minsta total tjocklek FPS Brandskyddsmassa runt kabelstege	Figur nr
EI 30 - EI 60	Stål / aluminium	2 x 30 mm alt. 1 x 60 mm	1 och 2
EI 30 - EI 90	Stål / aluminium	2 x 50 mm alt. 1 x 100 mm	1 och 2

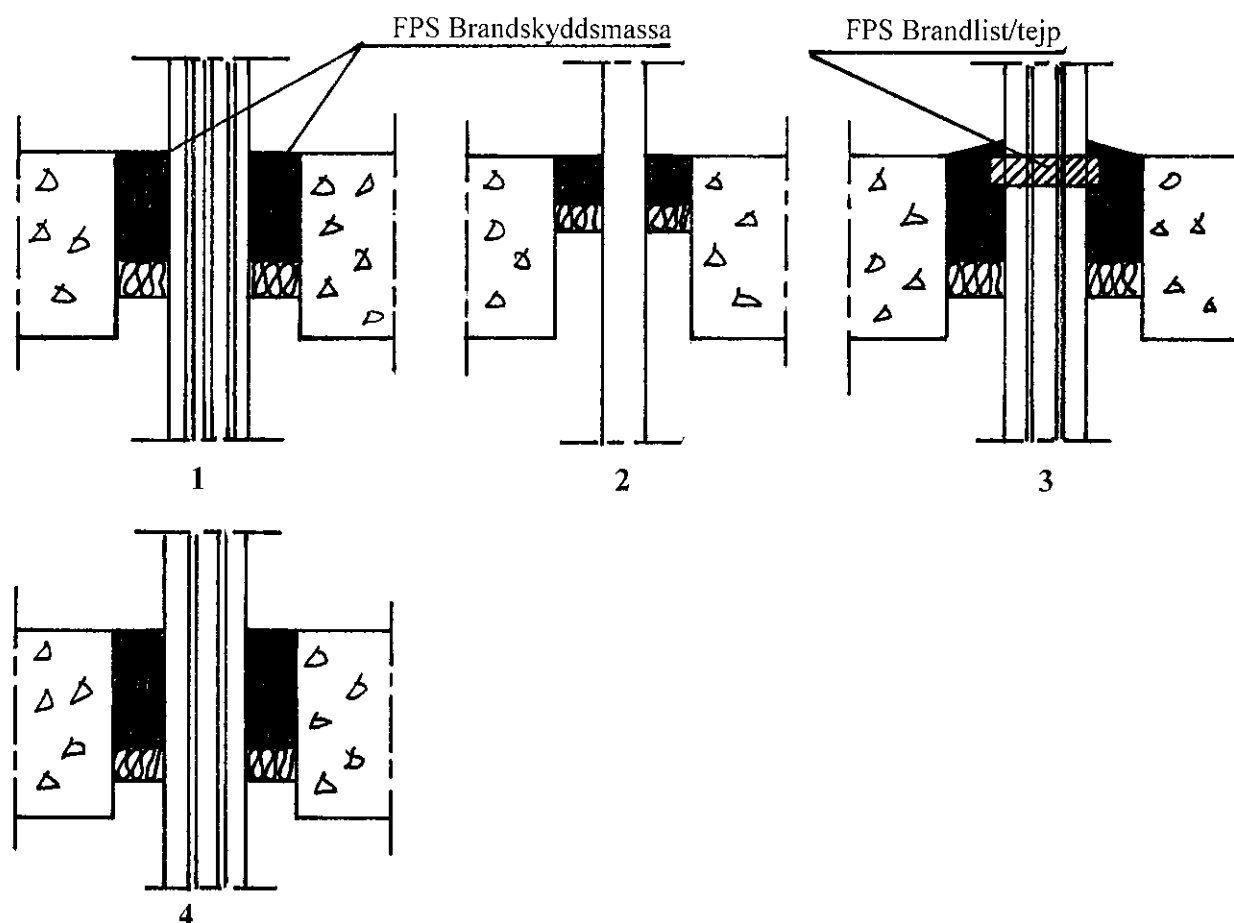
Not. Kablar får vara gruppmonterade och dragna i VP-rör.
Kabelstege får vara genomgående eller bruten.

SMP Putzprodukter AB,
Tallbacksgatan 11, Hus 1,
195 72 Rosersberg
Tel +46 (0)8 590 363 40
Fax +46 (0)8 590 363 41

Kabelgenomföringar

Brandtätning av genomföringar med kablar i bjälklag
av betong eller lättbetong

Montageanvisningar nr FPS-9-080225



Figur nr 1 och 2:

Brandtätning av kablar på kabelstege

Figur nr 3:

Brandtätning av kablar i VP-rör

Figur nr 4:

Brandtätning av buntade kablar

Anm.

Fritt utrymme mellan hålkant och installationer
skall vara minst 15 mm.

Bottning med minst 30 mm tjock stenullsisolering,
densitet $\geq 100 \text{ kg/m}^3$.

Brandteknisk klass	Kabeltyp och max kabelarea	Minsta tjocklek FPS Brandskyddsmassa	Figur nr
EI 30 - EI 60	Cu alt Al 7,5 mm ²	30 mm	1, 2, 3 och 4
EI 30 - EI 60	Cu alt Al 315 mm ²	60 mm	1, 2, 3 och 4
EI 30 - EI 90	Cu alt Al 315 mm ²	100 mm	1, 2, 3 och 4
EI 30 - EI 90	Al >315 – 740 mm ²	150 mm	1, 2, 3 och 4

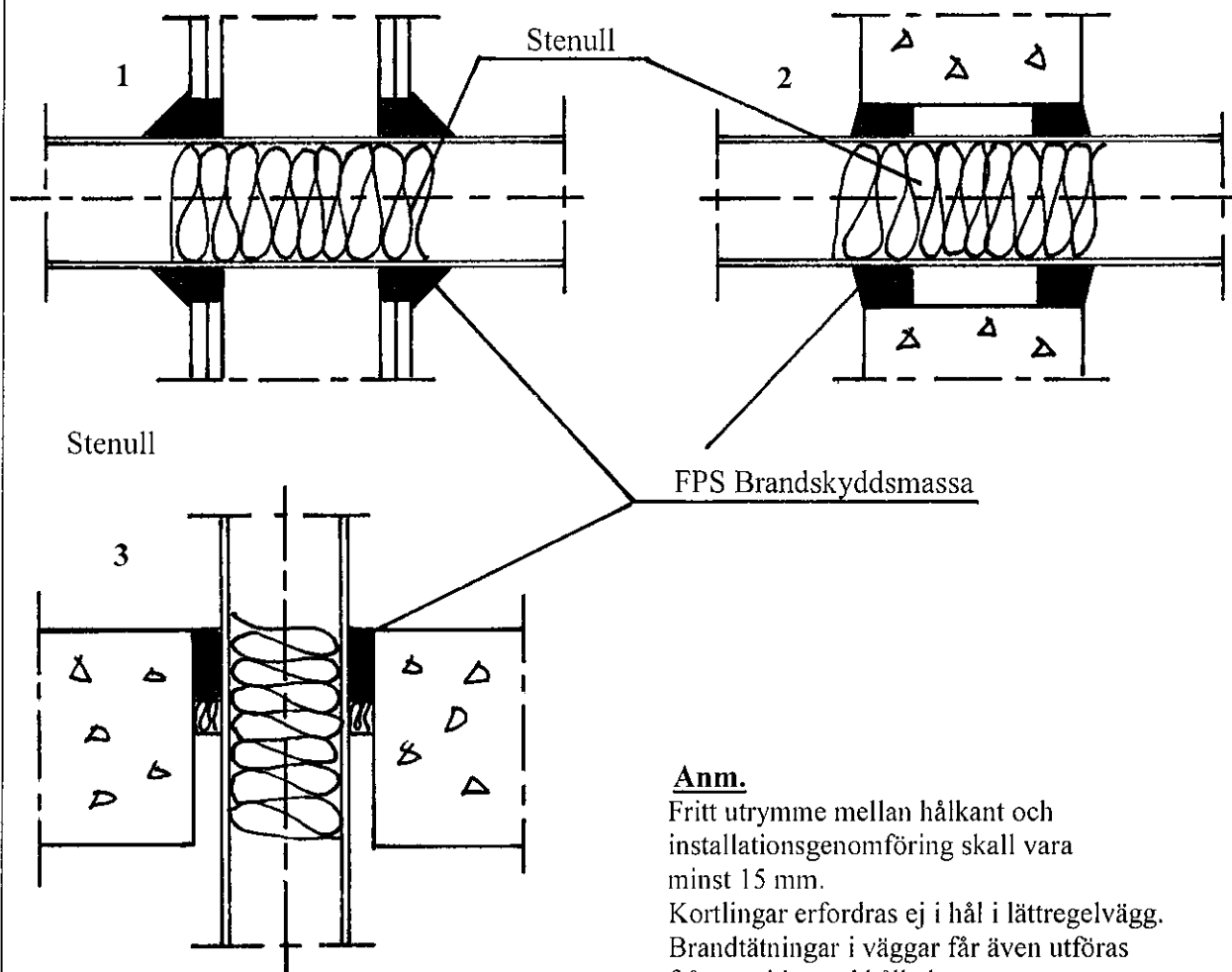
Brandteknisk klass	Kabelstege material	Minsta tjocklek FPS Brandskyddsmassa runt kabelstege	Figur nr
EI 30 – EI 60	Stål / aluminium	60 mm	1 och 2
EI 30 – EI 90	Stål / aluminium	100 mm	1 och 2

Not. Kablar får vara gruppmonterade och dragna i VP-rör.
Kabelstege får vara genomgående eller bruten.

SMP Putsprodukter AB,
Tallbacksgatan 11, Hus 1,
195 72 Rosersberg
Tel +46 (0)8 590 363 40
Fax +46 (0)8 590 363 41

Brandtätning av genomföringar med tomma VP – rör

Montageanvisningar nr FPS-10-080225



Anm.

Fritt utrymme mellan hålkant och installationsgenomföring skall vara minst 15 mm.

Kortlingar erfordras ej i hål i lättregelvägg. Brandtätningar i väggar får även utföras från en sida med hålkäl.

VP-rören tätas invändigt vid genomföringen med stenull.

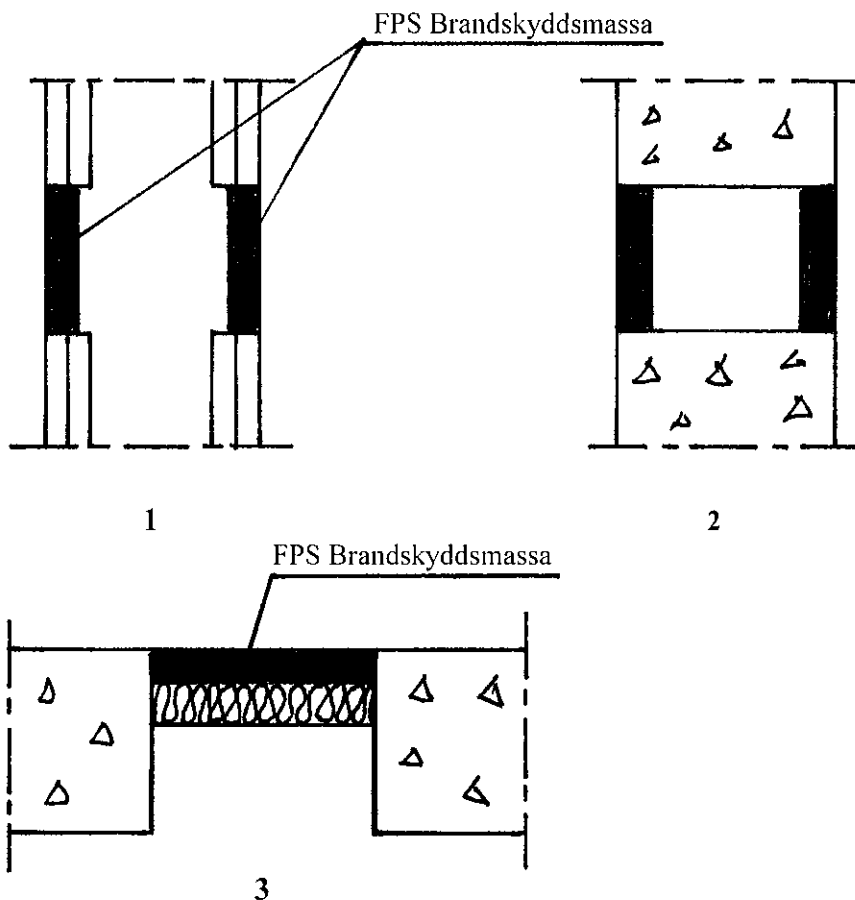
Brandteknisk klass EI 30 – EI 90

- 1 Genomföring i gipsvägg. FPS Brandskyddsmassa 2 x 30 mm (1 x 60 mm)
VP-rör dy max 50 mm.
- 2 Genomföring i betong-, tegel- eller lättbetongvägg.
FPS Brandskyddsmassa 2 x 30 mm (1 x 60 mm)
VP-rör dy max 50 mm.
- 3 Genomföring i bjälklag av betong eller lättbetong.
FPS Brandskyddsmassa 60 mm. Bottning med min 30 mm tjock
stenullsisolering med densitet $\geq 100 \text{ kg/m}^3$.
VP-rör dy max 50 mm.

SMP Putsprodukter AB,
Tallbacksgatan 11, Hus 1,
195 72 Rosersberg
Tel +46 (0)8 590 363 40
Fax +46 (0)8 590 363 41

Brandtätning av tomhål

Montageanvisningar nr FPS-11-080225



Håltätning:

Brandtätning av håltätning utan installationer i väggar eller bjälklag av massivt obrännbart material typ betong, tegel eller lättbetong samt gipsväggar.

Not

Kortlingar erfordras ej i hål i gipsväggar.

Brandtätningen får även utföras från en sida.

Större hål kan brandtätas med FPS Brandmoduler tillverkade av FPS Brandskyddsmassa.

Brandtätning av hål i bjälklag större än 1200 x 1200 mm skall armeras.

Om personlast förekommer på bjälklagstätning skall FPS Brandskyddsmassa läggas i tjocklek ≥ 50 mm samt armeras.

Brandteknisk klass EI 30 – EI 90

- 1 Tätning av hål i gipsvägg. FPS Brandskyddsmassa 2 x 15 mm alt. 1 x 30 mm.
- 2 Tätning av hål i vägg av betong, tegel eller lättbetong.
FPS Brandskyddsmassa 2 x 15 mm alt. 1 x 30 mm.
- 3 Tätning av hål i bjälklag av betong eller lättbetong.
FPS Brandskyddsmassa 30 mm.
Bottning med min 30 mm tjock stenullsisolering, densitet $\geq 100 \text{ kg/m}^3$