

FPS

Brandskyddselement

**FPS – ELEMENT FÖR
BRANDISOLERING AV STÅLKONSTRUKTIONER**

PROJEKTERINGSANVISNINGAR 2008 – 02 - 25

SMP Putsprodukter AB
Tallbacksgatan 11, Hus 1, 195 72 Rosersberg
Tel +46 (0)8 590 363 40, Fax +46 (0)8 590 363 41
www.fpsbrandskydd.se info@fpsbrandskydd.se

FÖRORD

På uppdrag av Sigtuna Mur & Plattsättning AB har Brandskyddslaget AB tagit fram dimensioneringsdiagram för bestämning av erforderlig tjocklek av FPS-element vid olika s.k F/A-värden på konstruktionerna samt olika krav på brandmotstånd.

Dimensioneringsdiagrammet bygger på resultat från brandprovning vid Sveriges Provnings – och Forskningsinstitut AB (SP) och underlaget till detta finns redovisat i separat rapport från Brandskyddslaget daterad 2001-05-28.

Förutom dimensioneringsdiagrammet innehåller projekteringsanvisningar vissa allmänna brandtekniska synpunkter samt information hur elementen skall monteras.

1	ALLMÄNT.....	4
2	F/A – DIAGRAM	4
3	MONTERINGSANVISNINGAR.....	5

2008-02-25

1 ALLMÄNT

En bärande konstruktions brandmotstånd kan uttryckas genom en klassbeckning R 30, R 60, R 90, R 120, etc. R står för bärförmåga (Resistance) och siffran anger den tid i minuter som konstruktionen uppfyller sin bärande funktion vid standardbrandpåverkan enligt ISO 834.

Kravet på brandmotståndstid beror på vilken brandteknisk klass Br 1, Br 2 eller Br 3-byggnaden hänförs till.

För konstruktioner i byggnader som tillhör Br 3 (flertalet enplansbyggnader) ställs normalt inga krav på brandmotstånd alls. För konstruktioner i byggnader i klass Br 2 (vissa enplansbyggnader samt flertal tvåvåningsbyggnader) gäller normalt R 30. För byggnadsklass Br 1 (flervåningsbyggnader och vissa större tvåvåningsbyggnader) gäller normalt R 60 till R 90.

Vilken tjocklek som krävs på FPS-elementen för att uppfylla exempelvis R 60 beror bland annat på stålkonstruktionens kritiska temperatur som i sin tur främst beror på dess statiska utnyttjandegrad.

En på säkra sidan liggande bedömning av kritisk ståltemperatur vid statiskt fullt utnyttjade konstruktioner är 500 ° C. Denna temperatur kan således alltid väljas utan närmare beräkning av verklig kritisk ståltemperatur och ger då resultat på säkra sidan.

Med 500 ° C som förutsatt kritisk ståltemperatur som ingångsdata har ett s.k F/A-diagram tagits fram. Från detta diagram kan brandmotståndstiden (R 30, R 60, R 90 och R 120) bestämmas för olika tjocklek på FPS-elementen.

I sådan fall en konstruktions statiska utnyttjandegrad är låg kan den kritiska ståltemperaturen vara högre än ovan förutsatta 500 ° C. Detta skulle i sin tur kunna innebära ett något tunnare element än vad som framgår av F/A-diagrammet. Dimensioneringen blir då emellertid betydligt mer komplicerad och flera dimensioneringsdiagram skulle krävas. Med tanke på att elementen finns i olika tjocklekar och eftersom även ett tunt element ger ett relativt högt brandmotstånd har ej det ansetts motiverat att komplicera dimensioneringen. Detta utesluter dock inte att man för speciella fall kan göra en separat dimensionering baserat på samma underlag som använts för konstruktionen av det F/A-diagram som ingår i föreliggande projekteringsanvisningar.

2 F/A-DIAGRAM

Hur snabbt en stålkonstruktion värms upp vid en given brandpåverkan beror på dess värmekapacitet i förhållande till brandexponerad yta uttryckt genom profilens s.k F/A-förhållande.

F = Brandutsatt omkrets (m)

A = Stålprofilens tvärsnittsarea (m²)

I aktuellt fall är brandutsatt omkrets F lika med elementets inre area. I figur 1 ges några exempel på beräkning av F/A -förhållandet för stålkonstruktioner isolerade med FPS-element.

I figur 2 redovisas F/A -diagrammet. Med aktuellt F/A -värde kan brandmotståndstiden bestämmas som funktion av elementtjockleken eller omvänt kan erforderlig tjocklek bestämmas vid givet F/A -värde och aktuellt krav på brandmotståndstid.

För exemplen i figur 1 gäller följande:

Konstruktion A

Antag kravet på brandmotståndstid är R 60. Då krävs med aktuellt $F/A = 121 \text{ m}^{-1}$ en elementtjocklek 15 mm.

Konstruktion B

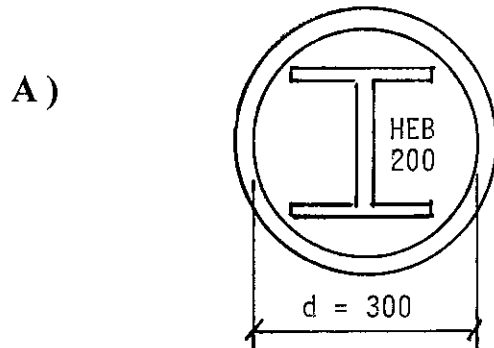
Antag kravet på brandmotståndstid är R 90. Då krävs med aktuellt $F/A = 141 \text{ m}^{-1}$ en elementtjocklek 25 mm.

Konstruktion C

Antag kravet på brandmotståndstid är R 120. Då krävs med aktuellt $F/A = 117 \text{ m}^{-1}$ en elementtjocklek 35 mm.

3 MONTERINGSANVISNINGAR

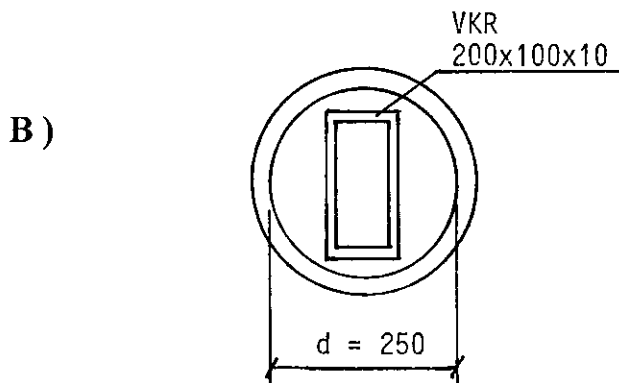
- "Montageanvisning gällande inklädnad av belastad balk med FPS-Element", ritning daterad 02-02-26.
- "Montageanvisning av FPS-Element, pelarmontage mellan bjälklag", ritning daterad 02-02-26.



$$F = \pi \cdot 0,30 = 0,94 \text{ m}$$

$$A = 0,0078 \text{ m}^2 \text{ (enligt balktabell)}$$

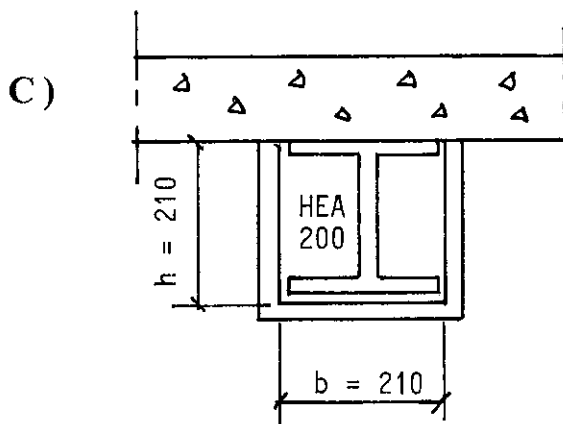
$$F/A = 0,940 / 0,0078 = 121 \text{ m}^{-1}$$



$$F = \pi \cdot 0,25 = 0,79 \text{ m}$$

$$A = 0,0056 \text{ m}^2 \text{ (enligt balktabell)}$$

$$F/A = 0,79 / 0,0056 = 141 \text{ m}^{-1}$$

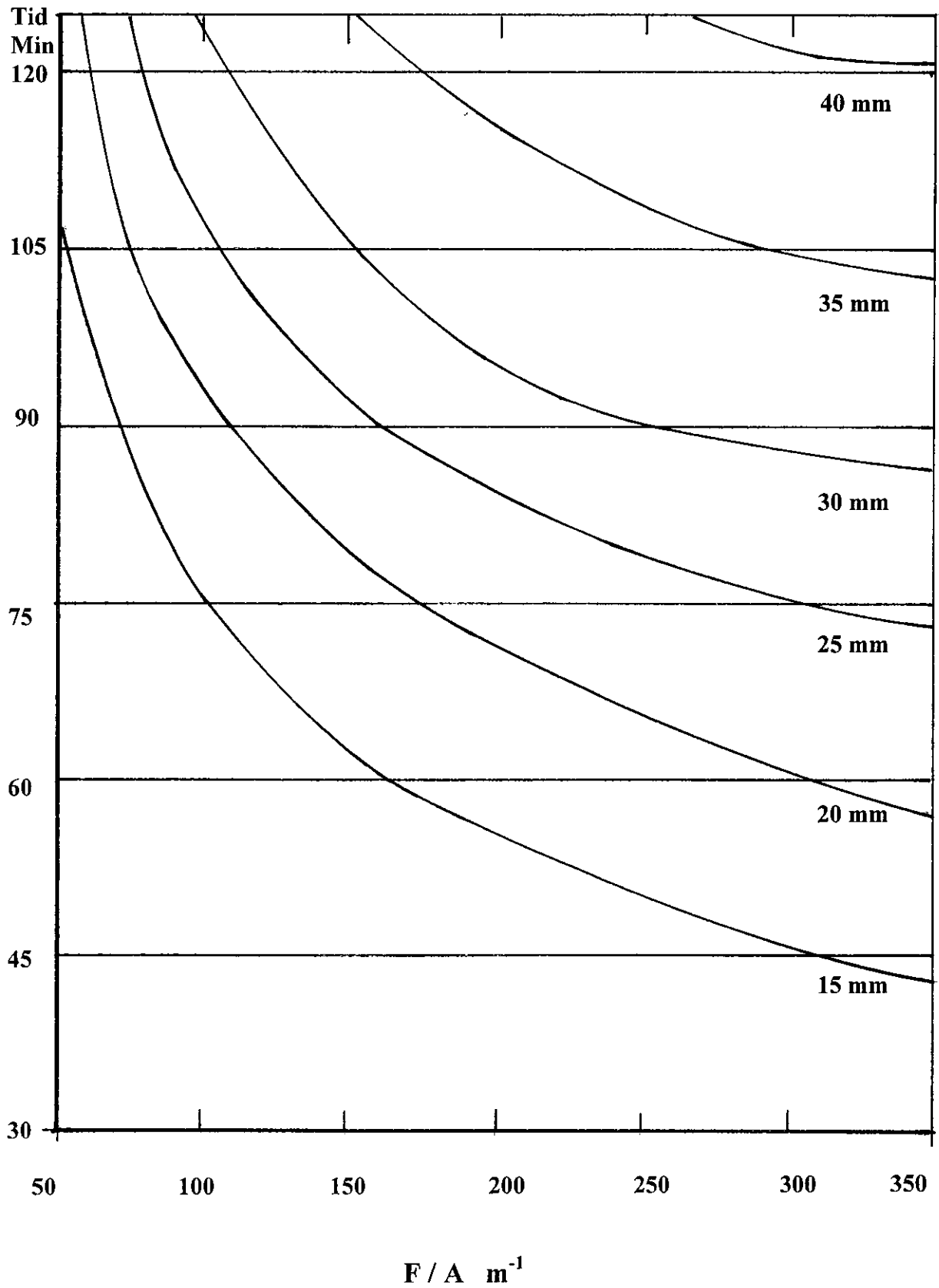


$$F = 3 \cdot 0,21 = 0,63 \text{ m}$$

$$A = 0,0054 \text{ m}^2 \text{ (enligt balktabell)}$$

$$F/A = 0,63 / 0,0054 = 117 \text{ m}^{-1}$$

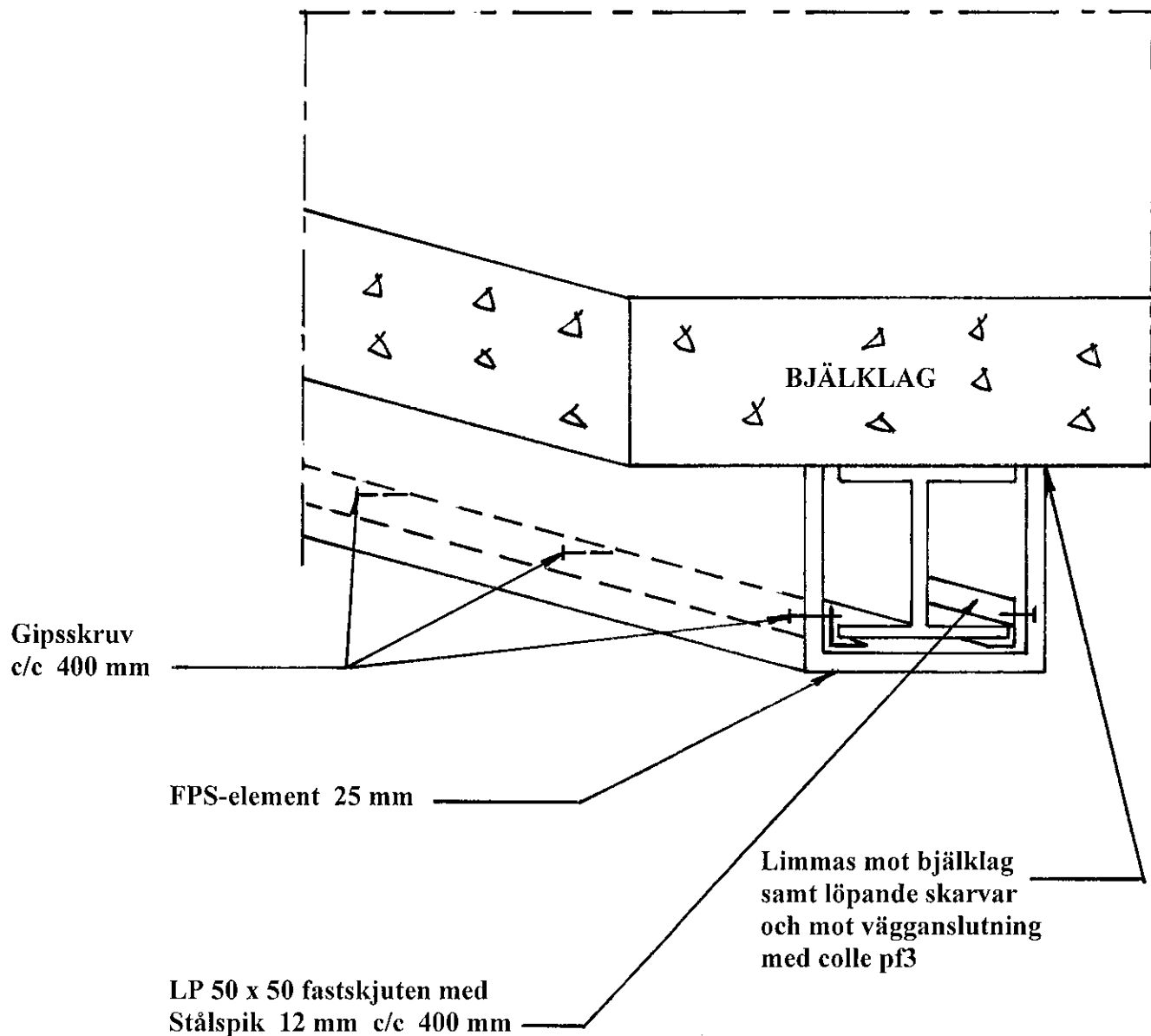
FIGUR 2



SMP Putsprodukter AB

MONTAGEANVISNING GÄLLANDE INKLÄDNAD AV BELASTAD BALK MED FPS – ELEMENT

RITNING daterad 02-02-26



SMP Putsprodukter AB

MONTAGEANVISNING AV FPS – ELEMENT Pelarmontage mellan bjälklag

RITNING daterad 02-02-26

